

LOCINOX[®]

Let's make it better together

VENUS

MANUAL - HANDLEIDING - MANUEL - ANLEITUNG
INSTRUCCIONES - INSTRUKCJA - ИНСТРУКЦИЯ

© COPYRIGHT

Copyright© 2023 Locinox. All rights reserved. This product incorporates copyright protected technology that is protected by a number of EU patent method claims and other intellectual property rights owned by the Locinox Corporation and other rightholders.

Use of this copyright protected technology must be authorized by the Locinox Corporation. Reverse engineering or disassembly is prohibited.

No part of this publication can either be reproduced, communicated, transcribed, stored in a retrieval system or be translated into any language in any form or by any means, whether electronic, mechanical, magnetic, optical, chemical, manual or otherwise, unless explicit written consent has been given by the copyright holder.

NOTICE

The contents of this publication are subject to change. The Locinox Corporation reserves the right to alter the contents of this publication at any time and without notice. The contents of this publication may contain inaccuracies or typographical errors and is supplied for informational use only.

TECHNICAL SUPPORT

If you require any additional information or assistance during the installation, please contact your dealer, who will be able to provide the latest information. Alternatively, you can visit the Locinox website for more technical information or e-mail us on info@locinox.com. Please keep the serial number at hand of your product for future support.

? LOCINOX				? LOCINOX USA			
							
www.locinox.com	BE-HQ: +32 56 77 27 66 PL-CEE: +48 71 758 21 00	help@locinox.com		www.locinoxusa.com	877-LOCINOX	help@locinoxusa.com	

EN Safety and installation notices

- Locinox declines all liability caused by improper use or use other than that for which the automated system was intended.
- Do not install the equipment in an explosive atmosphere: the presence of inflammable gas or fumes is a serious danger to safety.
- Connection to the power supply must be made by a professional electrician. Cut off the mains power supply before installation or maintenance interventions.
- The safety of this equipment is only guaranteed when it is effectively earthed in conformity with current safety standards and regulations.
- Respect the minimum cable sections for the power and signal cables.
- Prepare suitable piping and ducts for routing the electrical cables, ensuring protection against mechanical damage.
- The gate structure should be solid and suitable. If necessary, add suitable reinforcement at the anchoring points. The use of a steel gate post with a thickness of 3mm is recommended.
- The hinges should be in good condition and greased, bearing hinges are recommended.
- The gate should be placed level. Do not install on tilted gates.
- The Venus operator arm should be installed on the top side. Do not install the product upside down.
- Ensure there is a stop installed in the closed

position. An opening stop is not mandatory, but recommended.

- Guarantee sufficient distance between the moving gate and the gate post to avoid finger entrapment.
- Follow the current status of directives, standards and country-specific regulations.
- Europe: EN16005 / US: ANSI 156.19
- In compliance with Machine Directive 2006/42/EC, a risk analysis must be performed and automated gate identified in accordance with CE Marking directive 93/68/EEC before the system is commissioned.

Product description

Models

• VENUS-S:

Reversible motor for pedestrian gates with integrated electronics including sliding arm

• VENUS-A:

Reversible motor for pedestrian gates with integrated electronics including articulated arm

Accessories

• VENUS-ARM-S:

Sliding arm for the Venus motor

• VENUS-ARM-A:

Articulated arm for the Venus motor

• VENUS-RAIL:

1.5m long rail to be cut to length, can be used in combination with 180° hinges

Intended use

The Venus gate motor is designed for the automatic opening and closing of pedestrian swing gates and outdoor use. This is a reversible motor, so an (electric) lock is mandatory.

The operating speed is limited to low-energy settings according EN16005 and ANSI 156.19 standards. Any improper use, as well as modifications to the products, is not permitted.

DE Wichtige Installations- und Sicherheitshinweise

- Locinox lehnt jede Haftung ab, die durch unsachgemäßen oder anderen als den vorgesehenen Gebrauch des automatisierten Systems verursacht wird.
- Installieren Sie das Gerät nicht in einer explosionsfähigen Atmosphäre: Das Vorhandensein entzündlicher Gase oder Dämpfe stellt eine ernsthafte Gefahr für die Sicherheit dar.
- Die Festinstallation an ein Stromversorgungsnetz darf nur von einer Elektrofachkraft vorgenommen werden. Unterbrechen Sie vor Installations- oder Wartungsarbeiten die Netzstromversorgung.
- Die Sicherheit dieses Geräts ist nur gewährleistet, wenn es gemäß den geltenden Sicherheitsstandards und -vorschriften ordnungsgemäß geerdet ist.
- Beachten Sie die Mindestkabelquerschnitte für die Strom- und Signalkabel.
- Bereiten Sie geeignete Rohrleitungen und Kanäle für die Verlegung der elektrischen Kabel vor, um diese vor mechanischen Beschädigungen zu schützen.
- Die Torstruktur sollte solide und geeignet sein. Bringen Sie bei Bedarf geeignete Verstärkungen an den Verankerungspunkten an. Es wird empfohlen, einen Torpfosten aus Stahl mit einer Stärke von 3 mm zu verwenden.
- Die Torbänder sollten in einem guten Zustand und gefettet sein, empfohlen werden Lagerbänder.
- Das Tor sollte waagrecht öffnen und schließen. Nicht an steigenden Toren montieren.
- Der Venus-Bedienarm sollte auf der Oberseite montiert werden. Der Venus darf nicht auf dem Kopf montiert werden.

- Es muss sichergestellt werden, dass ein Anschlag in der geschlossenen Position installiert ist. Ein mechanischer Endanschlag in der offenen Position ist nicht zwingend erforderlich, wird allerdings empfohlen.
- Sorgen Sie für einen ausreichenden Abstand (min. 25mm) zwischen dem beweglichen Tor und dem Torpfosten, um zu verhindern, dass Finger eingeklemmt werden.
- Informieren Sie sich über den aktuellen Stand der Richtlinien, Normen und länderspezifischen Vorschriften. Europa: EN16005 / USA: ANSI 156.19
- Gemäß der Maschinenrichtlinie 2006/42/EG muss vor der Inbetriebnahme der Anlage eine Risikoanalyse durchgeführt und das automatisierte Tor gemäß der CE-Kennzeichnungsrichtlinie 93/68/EWG identifiziert werden.

Produktbeschreibung

Modelle

• VENUS-S:

Umschaltbarer Motor für Personendrehtore mit integrierter Elektronik einschließlich Gleitarm

• VENUS-A:

Umschaltbarer Motor für Personendrehtore mit integrierter Elektronik einschließlich Gelenkarm

Zubehör

• VENUS-ARM-S:

Gleitarm für den Venus-Motor

• VENUS-ARM-A:

Gelenkarm für den Venus-Motor

• VENUS-RAIL:

1,5 m lange Schiene zum Zuschneiden, verwendbar in Kombination mit 180°-Torbändern

Verwendungszweck

Der Venus-Tormotor ist für das automatische Öffnen und Schließen von Personendrehtoren und für den Außenbereich konzipiert. Es handelt sich um einen umkehrbaren Motor, der ein (elektrisches) Schloss erfordert. Die Betriebsgeschwindigkeit ist gemäß den Normen EN16005 und ANSI 156.19 auf niedrige Energieeinstellungen begrenzt. Jede unsachgemäße Verwendung sowie Veränderungen an den Produkten sind nicht gestattet.

Belangrijke installatie- en veiligheidsmededelingen

- Locinox wijst elke aansprakelijkheid af die voortvloeit uit oneigenlijk gebruik of gebruik anders dan waarvoor het geautomatiseerde systeem bedoeld was.
- Installeer de apparatuur niet in een explosieve omgeving: de aanwezigheid van brandbare gassen of dampen vormt een ernstig gevaar voor de veiligheid.
- De aansluiting op de stroomvoorziening moet door een professionele elektricien worden uitgevoerd. Schakel de netvoeding uit vóór installatie- of onderhoudsinterventies.
- De veiligheid van deze apparatuur is alleen gegarandeerd als deze effectief is geaard in overeenstemming met de huidige veiligheidsnormen en -voorschriften.
- Respecteer de minimale kabeldoorsneden voor de stroom- en signaalkabels.
- Zorg voor geschikte leidingen en kanalen voor het geleiden van de elektrische kabels, zodat bescherming tegen mechanische schade wordt gewaarborgd.
- De poortconstructie moet solide en geschikt zijn. Breng indien nodig geschikte wapening aan op de verankeringspunten. Het gebruik van een stalen poortpaal met een dikte van 3 mm wordt aanbevolen.
- De scharnieren moeten in goede staat zijn en zijn ingevet. Lagerscharnieren worden aanbevolen.
- De poort moet waterpas worden geplaatst. Niet installeren op gekantelde poorten.
- De Venus-bedieningsarm moet aan de bovenzijde worden geïnstalleerd. Installeer

het product niet ondersteboven.

- Zorg ervoor dat er een stop is geïnstalleerd in de gesloten positie. Een openingsstop is niet verplicht, maar wordt wel aanbevolen.
- Zorg voor voldoende afstand tussen de bewegende poort en de poortpaal om beknelling van vingers te voorkomen.
- Volg de actuele status van richtlijnen, normen en landspecifieke regelgeving. Europa: EN16005 / VS: ANSI 156.19
- In overeenstemming met de Machinerichtlijn 2006/42/EC moet vóór de inbedrijfstelling van het systeem een risicoanalyse worden uitgevoerd en de automatische poort worden geïdentificeerd in overeenstemming met de CE-markeringsrichtlijn 93/68/EEC.

Productbeschrijving

Modellen

• VENUS-S:

Omkeerbare motor voor voetgangspoorten met geïntegreerde elektronica inclusief schuifarm

• VENUS-A:

Omkeerbare motor voor voetgangspoorten met geïntegreerde elektronica inclusief scharnierarm

Accessoires

• VENUS-ARM-S:

schuifarm voor de Venus-motor

• VENUS-ARM-A:

scharnierarm voor de Venus-motor

• VENUS-RAIL:

1,5 m lange rail op lengte in te korten, kan gebruikt worden in combinatie met 180° scharnieren

Beoogd gebruik

De Venus-poortmotor is ontworpen voor het automatisch openen en sluiten van draaiportalen voor voetgangers en voor gebruik buitenshuis. Dit is een omkeerbare motor waarvoor een (elektrisch) slot vereist is. De werkingssnelheid is beperkt tot "low energy" instellingen volgens de EN16005- en ANSI 156.19-normen. Elk oneigenlijk gebruik, evenals wijzigingen aan de producten, zijn niet toegestaan.

Consignes d'installation et de sécurité importantes

- Locinox décline toute responsabilité en cas d'utilisation inappropriée ou d'une utilisation autre que celle pour laquelle le système automatisé a été conçu.
- Ne pas installer l'équipement dans une atmosphère explosive : la présence de gaz ou de fumées inflammables constitue un grave danger pour la sécurité.
- Le raccordement à l'alimentation électrique doit être effectué par un électricien. Couper l'alimentation électrique avant toute intervention d'installation ou de maintenance.
- La sécurité de cet équipement n'est garantie que s'il est effectivement relié à la terre conformément aux normes et réglementations de sécurité en vigueur.
- Respecter les sections minimales de câbles pour les câbles d'alimentation et de signal.
- Préparer des gaines et des conduits appropriés pour l'acheminement des câbles électriques, en veillant à les protéger des dommages d'ordre mécaniques.
- La structure du portail doit être solide et adaptée. Ajouter, si nécessaire, un renforcement adéquat aux points d'ancrage. L'utilisation d'un poteau de portail en acier d'une épaisseur de 3 mm est recommandée.
- Les charnières doivent être en bon état et graissées; des charnières à billes sont recommandées.
- Le portail doit être placé de niveau. Ne pas installer sur des portails inclinés.
- Le bras opérateur Venus doit être installé sur la face supérieure. Ne pas installer le produit à l'envers.

- S'assurer qu'une butée est bien installée en position fermée. Un arrêt d'ouverture n'est pas obligatoire, mais recommandé.
- Garantir un espacement suffisant entre le portail en mouvement et le poteau du portail afin d'éviter tout risque de coincement des doigts.
- Suivre les directives, les normes et les réglementations nationales en vigueur. Europe : EN16005 / US : ANSI 156.19
- Conformément à la directive relative aux machines, directive 2006/42/CE, une analyse des risques doit être réalisée et le portail automatisé identifié conformément à la directive de marquage CE 93/68/CEE avant la mise en service du système.

Description du produit

Modèles

• VENUS-S :

Moteur réversible pour portails piétons avec électronique intégrée incluant bras coulissant

• VENUS-A :

Moteur réversible pour portails piétons avec électronique intégrée avec bras articulé

Accessoires

• VENUS-ARM-S :

Bras coulissant pour moteur Venus

• VENUS-ARM-A :

Bras articulé pour moteur Venus

• VENUS-RAIL :

Rail de 1,5 m de long à couper à la longueur utile, utilisable en combinaison avec des charnières à 180°

Utilisation prévue

Le moteur de portail Venus est conçu pour l'ouverture et la fermeture automatique des portails battants piétons et pour un usage extérieur. Il s'agit d'un moteur réversible qui nécessite un verrou (électrique). La vitesse de fonctionnement est limitée aux réglages à faible consommation d'énergie conformément aux normes EN16005 et ANSI 156.19. Toute utilisation inappropriée ainsi que toute modification des produits ne sont pas autorisées.

Avisos importantes de instalación y seguridad

- Locinox declina toda responsabilidad derivada de un uso inadecuado o distinto al previsto del sistema automatizado.
- No instalar el equipo en una atmósfera explosiva: la presencia de gases o humos inflamables supone un grave peligro para la seguridad.
- La conexión a la fuente de alimentación debe ser realizada por un electricista profesional. Se debe cortar la alimentación eléctrica antes de realizar intervenciones de instalación o mantenimiento.
- La seguridad de este equipo sólo está garantizada cuando está efectivamente conectado a tierra de conformidad con las normas y reglamentos de seguridad vigentes.
- Se deben respetar las secciones mínimas de los cables de alimentación y señal.
- Preparar tuberías y conductos adecuados para el paso de los cables eléctricos, para garantizar la protección contra daños mecánicos.
- La estructura de la puerta debe ser sólida y apropiada. Si es necesario, añadir refuerzos adecuados en los puntos de anclaje. Se recomienda el uso de un poste de puerta de acero con un grosor de 3 mm.
- Las bisagras deben estar en buen estado y engrasadas; se recomienda usar bisagras con cojinetes.
- La puerta debe colocarse nivelada. No instalar en puertas inclinadas.
- El operador de brazo de Venus debe instalarse en la parte superior. No instalar el producto boca abajo.

- Asegurarse de que haya un tope instalado en la posición cerrada. Un tope de apertura no es obligatorio, pero sí recomendable.
- Garantizar una distancia suficiente entre la puerta móvil y el poste de la puerta para evitar pillarse los dedos.
- Se debe seguir el estado actual de las directivas, normas y regulaciones específicas de cada país. Europa: EN16005 / EE. UU.: ANSI 156.19
- De conformidad con la Directiva 2006/42/CE relativa a las máquinas, se debe realizar un análisis de riesgos e identificar la puerta automatizada de acuerdo con la Directiva de marcado 93/68/CEE de la CE antes de poner en servicio el sistema.

Descripción del producto

Modelos

• VENUS-S:

Motor reversible para puertas peatonales con electrónica integrada y brazo deslizante

• VENUS-A:

Motor reversible para puertas peatonales con electrónica integrada y brazo articulado

Accesorios

• VENUS-ARM-S:

Brazo deslizante para el motor Venus

• VENUS-ARM-A:

Brazo articulado para el motor Venus

• VENUS-RAIL:

Riel de 1,5 m de largo para cortar a medida; se puede utilizar en combinación con bisagras de 180°

Uso previsto

El motor de puerta Venus está diseñado para la apertura y cierre automático de puertas batientes para peatones y uso en exteriores. Se trata de un motor reversible que requiere una cerradura eléctrica externa o una cerradura electromagnética. La velocidad de funcionamiento está limitada a configuraciones de baja energía según las normas EN16005 y ANSI 156.19. No se permite ningún uso indebido ni modificaciones de los productos.

Ważne uwagi dotyczące instalacji i bezpieczeństwa

- Locinox zrzeka się wszelkiej odpowiedzialności spowodowanej niewłaściwym użytkowaniem lub użytkowaniem innym niż to, do którego zautomatyzowany system jest przeznaczony.
- Nie instalować urządzenia w atmosferze wybuchowej: obecność łatwopalnego gazu lub oparów stanowi poważne zagrożenie dla bezpieczeństwa.
- Podłączenie do sieci elektrycznej musi wykonać wykwalifikowany elektryk. Przed przystąpieniem do instalacji lub konserwacji należy odłączyć zasilanie sieciowe.
- Bezpieczeństwo tego sprzętu jest gwarantowane tylko wtedy, gdy jest on skutecznie uziemiony zgodnie z obowiązującymi normami i przepisami bezpieczeństwa.
- Należy przestrzegać minimalnych wymagań dotyczących przekrojów kabli zasilających i sygnałowych.
- Należy przygotować odpowiednie rurki i kanały do poprowadzenia kabli elektrycznych, aby zapewnić ochronę przed uszkodzeniami mechanicznymi.
- Konstrukcja furtki powinna być odpowiednia i solidna. Jeśli to konieczne, należy zastosować odpowiednie wzmocnienie w punktach mocowania. Zalecany jest montaż na stalowym profilu o grubości 3 mm.
- Zawiasy powinny być w dobrym stanie i nasmarowane; zalecane są zawiasy łożyskowe.
- Furtkę należy wypoziomować. Nie instalować na bramach uchylnych.
- Ramię urządzenia Venus należy zamontować na górze. Nie instalować

produktu odwrotnie.

- Brama musi posiadać fizyczny ogranicznik zatrzymujący ją w pozycji zamkniętej. Zalecany jest ogranicznik bramy w pozycji otwartej.
- Należy zapewnić wystarczającą odległość pomiędzy ruchomą częścią furtki a słupkiem bramowym, aby uniknąć przytrzaśnięcia palców.
- Należy śledzić aktualny stan dyrektyw, norm i przepisów krajowych. Europa: EN16005 / USA: ANSI 156.19
- Zgodnie z dyrektywą maszynową 2006/42/WE przed uruchomieniem systemu należy przeprowadzić analizę ryzyka i zidentyfikować bramę automatyczną zgodnie z dyrektywą dotyczącą oznakowania CE 93/68/EWG.

Opis produktu

Modele

• VENUS-S:

Silnik rewersyjny do furtek ze zintegrowaną elektroniką i ramieniem przesuwnym.

• VENUS-A:

Silnik rewersyjny do furtek ze zintegrowaną elektroniką i ramieniem przegubowym.

Akcesoria

• VENUS-ARM-S:

ramię przesuwne do silnika Venus

• VENUS-ARM-A:

ramię przegubowe do silnika Venus

• VENUS-RAIL:

szyna o długości 1,5 m do przycięcia na wymiar i stosowania w połączeniu z zawiasami 180°

Przeznaczenie

Silnik Venus przeznaczony jest do automatycznego otwierania i zamykania furtek oraz do użytku na zewnątrz. Jest to silnik rewersyjny, który wymaga (elektrycznego) zamka. Prędkość robocza jest ograniczona do ustawień niskiego zużycia energii zgodnie z normami EN16005 i ANSI 156.19. Jakikolwiek niewłaściwe użycie, a także modyfikacje produktów są niedozwolone.

Важные указания по установке и безопасности

- Loctinox снимает с себя всякую ответственность, вызванную неправильным использованием или использованием, отличным от того, для которого автоматизированная система была предназначена.
- Не устанавливайте оборудование во взрывоопасной среде: наличие горючих газов или паров представляет собой серьезную угрозу безопасности.
- Подключение к электросети должно производиться профессиональным электриком. Перед выполнением работ по установке или техническому обслуживанию отключите электропитание.
- Безопасность этого оборудования гарантируется только в том случае, если оно надежно заземлено в соответствии с действующими стандартами и правилами безопасности.
- Соблюдайте минимальные сечения силовых и сигнальных кабелей.
- Подготовьте подходящие трубопроводы и каналы для прокладки электрических кабелей, обеспечив защиту от механических повреждений.
- Конструкция ворот должна быть прочной и подходящей. При необходимости добавьте подходящее усиление в точках крепления. Рекомендуется использовать стальной столб для ворот толщиной 3 мм.
- Петли должны быть в хорошем состоянии и смазаны, рекомендуется использовать петли с подшипниками.
- Ворота должны располагаться ровно. Не устанавливайте на наклонные ворота.
- Рычаг оператора Venus должен быть установлен на верхней стороне. Не устанавливайте изделие в перевернутом положении.
- Убедитесь, что установлено ограничение в закрытом положении. Ограничитель на открытие не является обязательным, но рекомендуется.
- Обеспечьте достаточное расстояние между движущимися воротами и столбом, чтобы избежать защемления пальцев.
- Следите за текущим статусом директив, стандартов и правил конкретной страны. Европа: EN16005/США: ANSI 156.19
- В соответствии с Директивой по машинному оборудованию 2006/42/ЕС перед вводом системы в эксплуатацию необходимо провести анализ рисков и идентифицировать автоматические ворота в соответствии с Директивой о маркировке CE 93/68/ЕЕС.

Описание продукта

Модели

• VENUS-S:

Реверсивный двигатель для пешеходных ворот с интегрированной электроникой, включая сдвижной рычаг.

• VENUS-A:

Реверсивный двигатель для пешеходных ворот с интегрированной электроникой, включая шарнирный рычаг.

Аксессуары

• VENUS-ARM-S :

Скользкий рычаг для двигателя Venus.

• VENUS-ARM-A :

Шарнирный рычаг для двигателя Venus.

• VENUS-RAIL :

Рейка длиной 1,5 м, которую можно обрезать по длине, можно использовать в сочетании с петлями на 180°.

Использование по назначению

Привод для ворот Venus предназначен для автоматического открывания и закрывания распашных пешеходных ворот и использования снаружи. Это реверсивный двигатель, требуется (электрический) замок. Рабочая скорость ограничена настройками низкого энергопотребления в соответствии со стандартами EN 16005 и ANSI 156.19. Любое ненадлежащее использование, а также модификация продукции не допускаются.

Technical specifications, Technische Spezifikationen, Technische specificaties, Especificaciones técnicas, Spécifications techniques, Specyfikacja techniczna, Технические характеристики

Power supply (V) / Stromversorgung / Stroomvoorziening / Fuente de alimentación / Alimentation électrique / Zasilanie / Источник питания	110 - 240V AC (50/60Hz)
Motor voltage (V) / Motorspannung / Motorspanning / Voltaje del motor / Tension du moteur / Napięcie silnika / Напряжение двигателя	24V DC
Nominal power / excl output power (W) / Nennleistung / ohne Ausgangsleistung / Nominaal vermogen / excl. uitgangsvermogen / Potencia nominal / excluida la potencia de salida / Puissance nominale / hors puissance de sortie / Moc nominalna / bez mocy wyjściowej / Номинальная мощность / исключая выходную мощность	30 W
Max power (W) / Maximale Leistung / Maximaal vermogen / Potencia máxima / Puissance maximale / Moc maksymalna / Максимальная мощность	150 W
Max motor torque (Nm) / Maximales Motordrehmoment / Maximale motorkoppel / Par máximo del motor / Couple moteur maximum / Maksymalny moment obrotowy silnika / Максимальный крутящий момент двигателя	150 Nm
Operating temperature range (°C) / Betriebstemperaturbereich / Bereik werkingstemperatuur / Rango de temperatura de funcionamiento / Plage de température de fonctionnement / Zakres temperatury pracy / Диапазон рабочих температур	-30°C ÷ 70°C
Opening time to 90° (s) / Öffnungszeit bis 90° / Openingstijd tot 90° / Tiempo de apertura a 90° / Temps d'ouverture à 90° / Czas otwarcia do 90° / Время открытия до 90°	> 4 sec
Degree of protection / Schutzgrad / Mate van bescherming / Grado de protección / Degré de protection / Stopień ochrony / Степень защиты	IP 54
Weight excluding arm (kg) / Gewicht ohne Arm / Gewicht exclusief arm / Peso sin brazo / Poids sans le bras / Waga bez ramienia / Вес без рукоятки	6.1 kg

EN Connection scheme

'Locinox' installation app required for initialization and configuration

1. 110-240V AC $\pm 10\%$ 50/60Hz
2. 3 programmable outputs:
 - Electric lock (Fail Open / Fail Close)
 - Flashlight / light with timer
 - 24V DC AUX

Total output power: max 2A (48W)

3. 3 programmable inputs:
 - Activation device (N.O.)
 - Safety device (N.C. / 8K2)

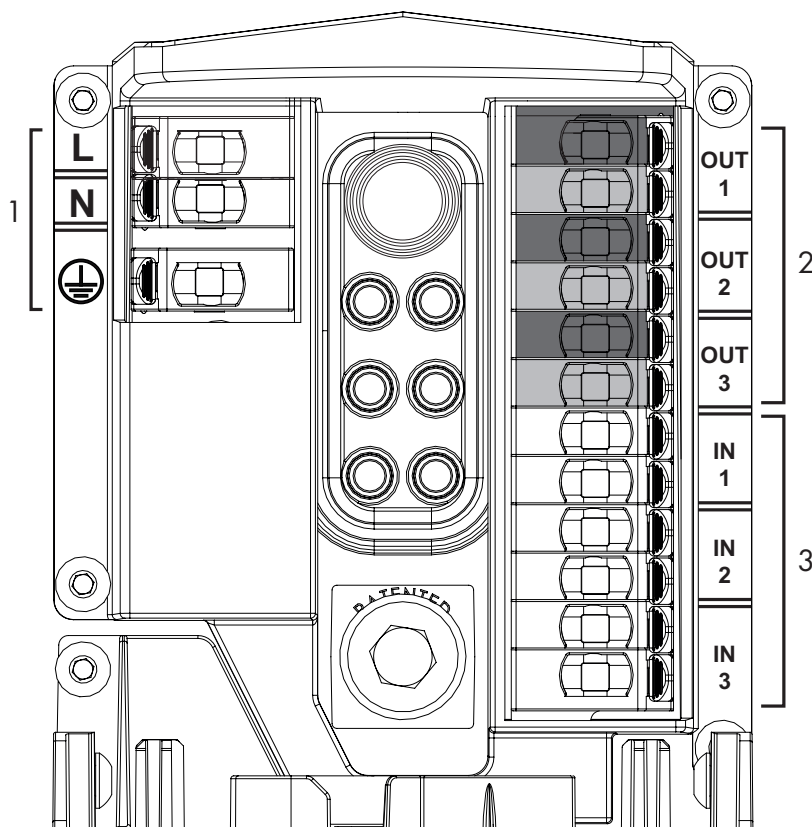
DE Anschlussplan

Zur Initialisierung und Konfiguration ist die „Locinox“-Installations-App erforderlich.

1. 110-240V AC $\pm 10\%$ 50/60Hz
2. 3 programmierbare Ausgaben
 - Elektroschloss (Stromlos geöffnet / Stromlos geschlossen)
 - Taschenlampe / Licht mit Timer
 - 24V DC AUX

Gesamte Ausgangsleistung: max. 2A (48W)

3. 3 programmierbare Eingaben
 - Aktivierungsgerät (normalerweise offen)
 - Sicherheitsvorrichtung (normalerweise geschlossen / 8K2)



NL Aansluitschema

Installatie-app 'Locinox' vereist voor initialisatie en configuratie.

1. 110-240V AC $\pm 10\%$ 50/60Hz
2. 3 programmeerbare uitgangen
 - Elektrisch slot (Normaal Open / Normaal Gesloten)
 - Extern waarschuwingslicht / lamp met timer
 - 24 V DC AUX

Totaal uitgangsvermogen: max. 2A (48W)

3. 3 programmeerbare ingangen
 - Activeringsapparaat (normaal open)
 - Veiligheidsapparaat (normaal gesloten/8K2)

FR Schéma de connexion

L'application d'installation « Locinox » App est requise pour l'initialisation et la configuration.

1. 110-240V AC $\pm 10\%$ 50/60Hz
2. 3 sorties programmables
 - Serrure électrique (Fonctionnement à rupture / Fonctionnement à émission)
 - Lumière / lumière avec minuterie
 - 24 V DC AUX

Puissance de sortie totale : max 2 A (48 W)

3. 3 entrées programmables :
 - dispositif d'activation (ouverture normale)
 - Dispositif de sécurité (fermeture normale/8K2)

ES Esquema de conexión

Se requiere la aplicación de instalación "Locinox" para la inicialización y configuración.

1. 110-240V AC $\pm 10\%$ 50/60Hz
2. 3 salidas programables
 - Cerradura eléctrica (Pérdida de energía / Impulsión eléctrica)
 - Linterna / luz con temporizador
 - Auxiliar de 24 VCC

Potencia de salida total: máx. 2 A (48 W)

3. 3 entradas programables:
 - Dispositivo de activación (normalmente abierto)
 - Dispositivo de seguridad (normalmente cerrado / 8K2)

RU Схема подключения

Для инициализации и настройки требуется установочное приложение Locinox.

1. 110-240V AC $\pm 10\%$ 50/60Hz
2. 3 программируемых выхода
 - Электрический замок (Пропадание напряжения ведет к автоматическому открыванию / Пропадание напряжения не приводит к автоматическому открыванию)
 - Фонарик / свет с таймером
 - 24 В постоянного тока, AUX

Общая выходная мощность: макс. 2 А (48 Вт)

3. 3 программируемых входа
 - Устройство активации (обычно открытое состояние)
 - Устройство безопасности (обычно закрытое состояние / 8K2)

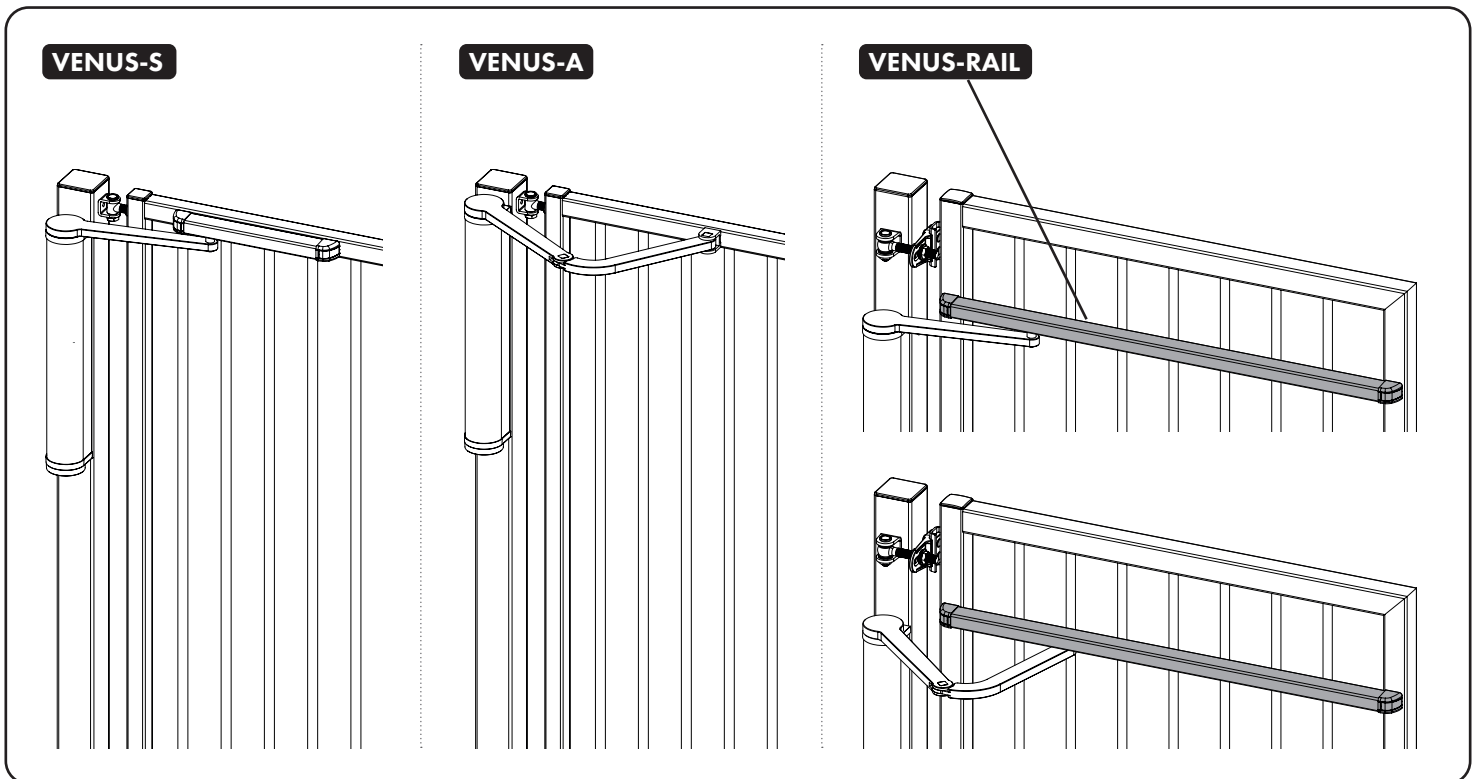
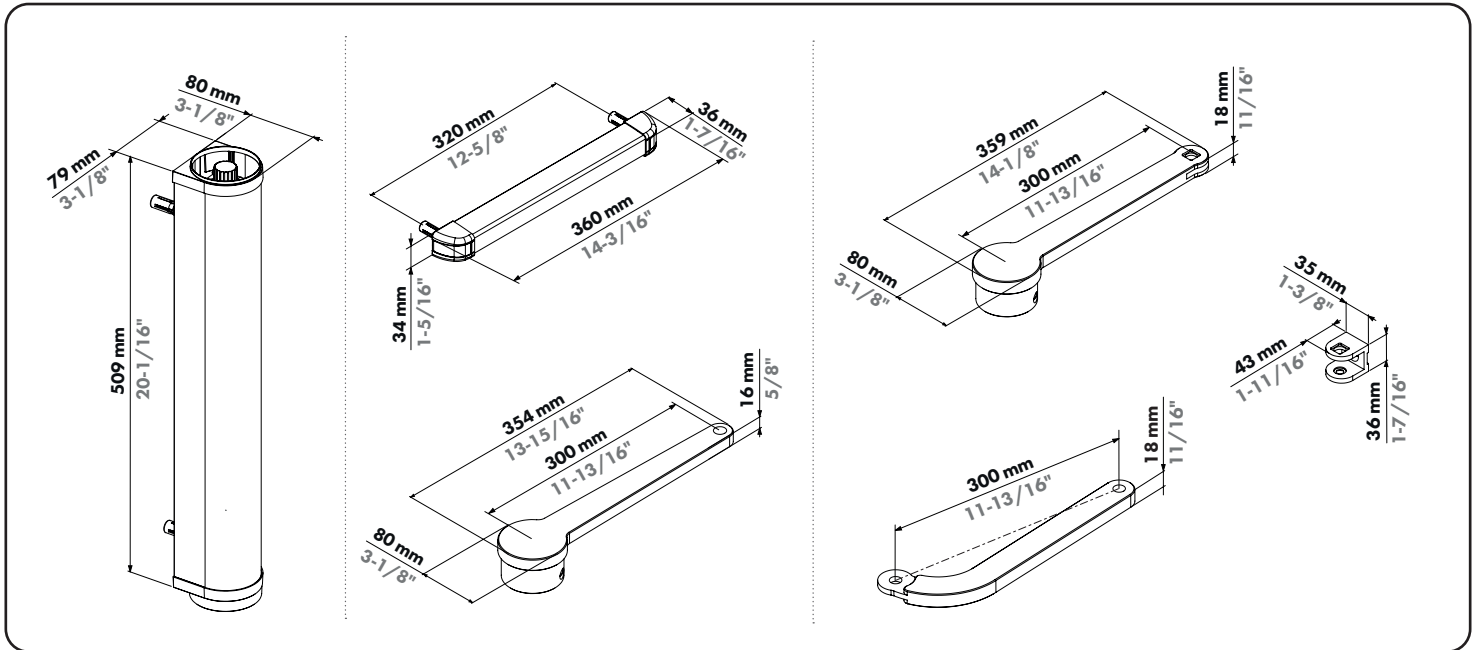
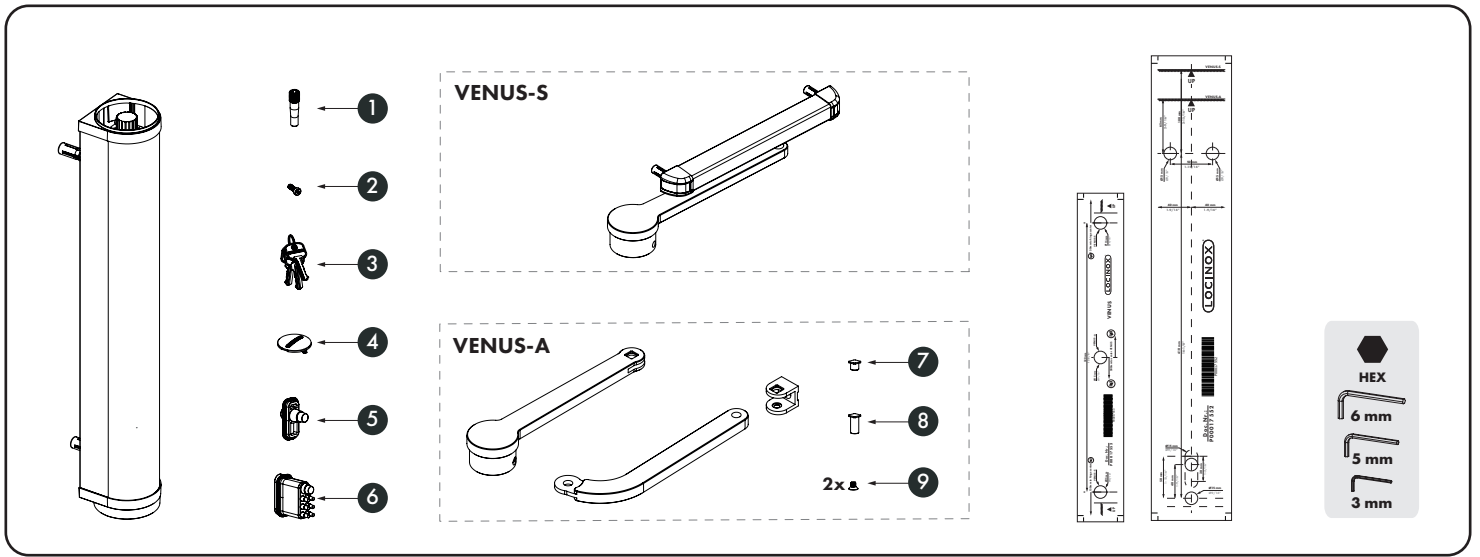
PL Schemat połączenia

Do inicjalizacji i konfiguracji wymagana jest aplikacja instalacyjna „Locinox”.

1. 110-240V AC $\pm 10\%$ 50/60Hz
2. 3 programowalne wyjścia
 - Zamek elektryczny (Zanik napięcia / Impuls elektryczny)
 - Latarka / oświetlenie z timerem
 - Zasilanie pomocnicze 24 V DC

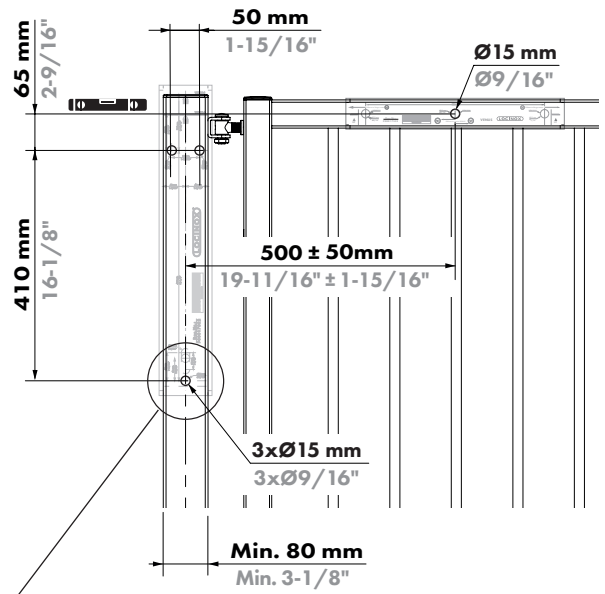
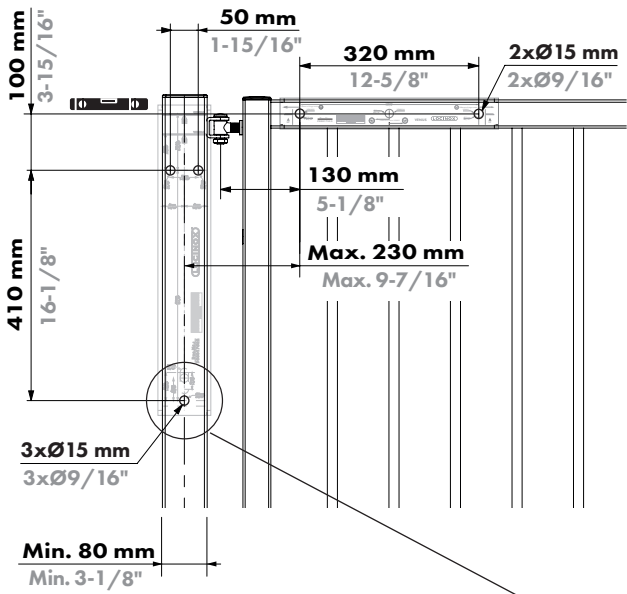
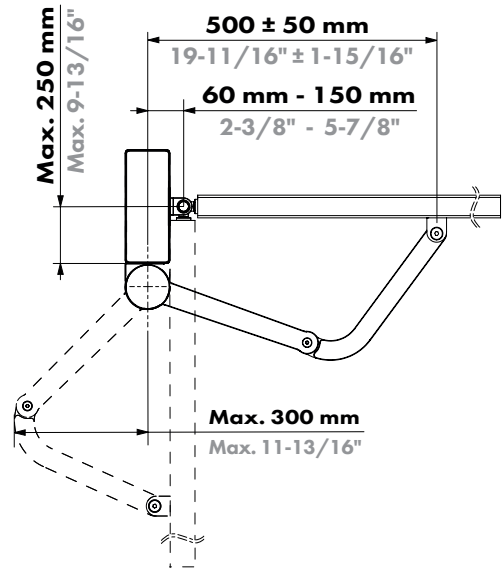
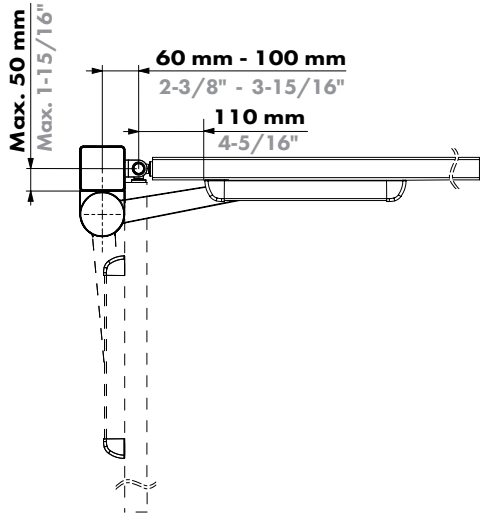
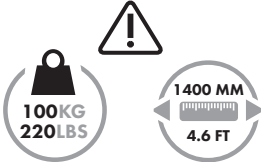
Całkowita moc wyjściowa: maks. 2 A (48 W)

3. 3 programowalne wejścia
 - Urządzenie aktywujące (normalnie otwarte)
 - Urządzenie zabezpieczające (normalnie zamknięte / 8K2)



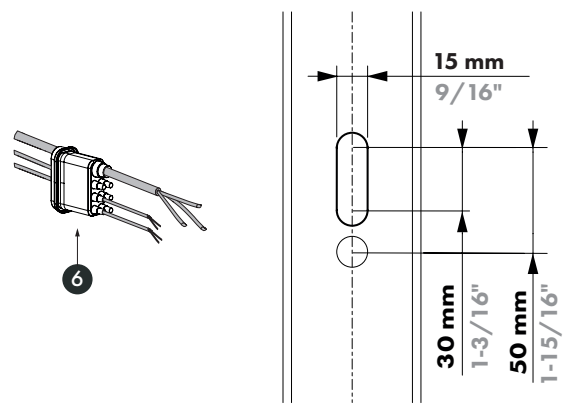
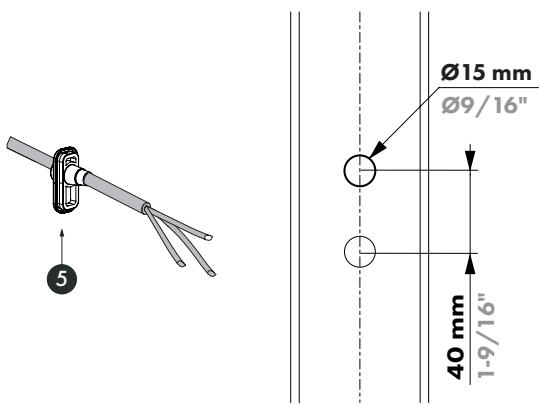
VENUS-S

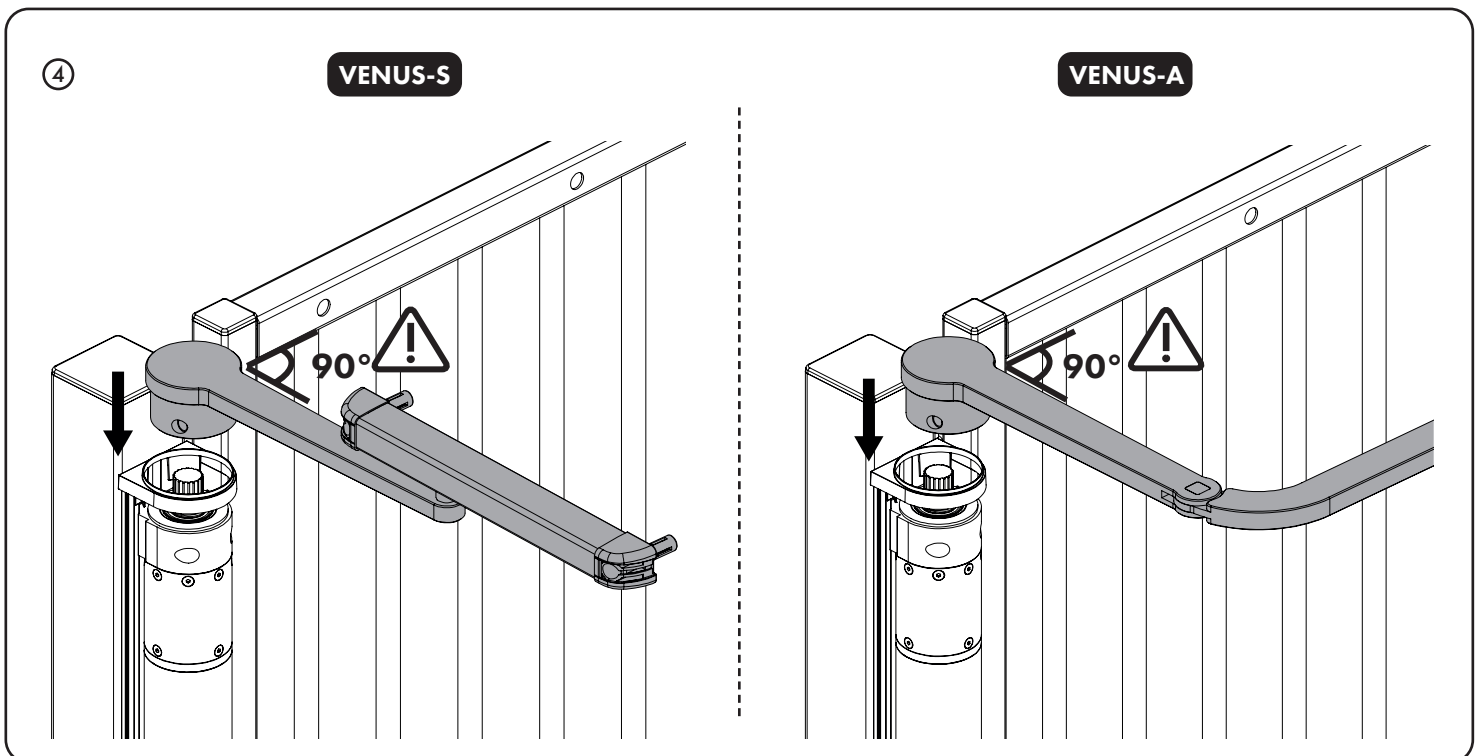
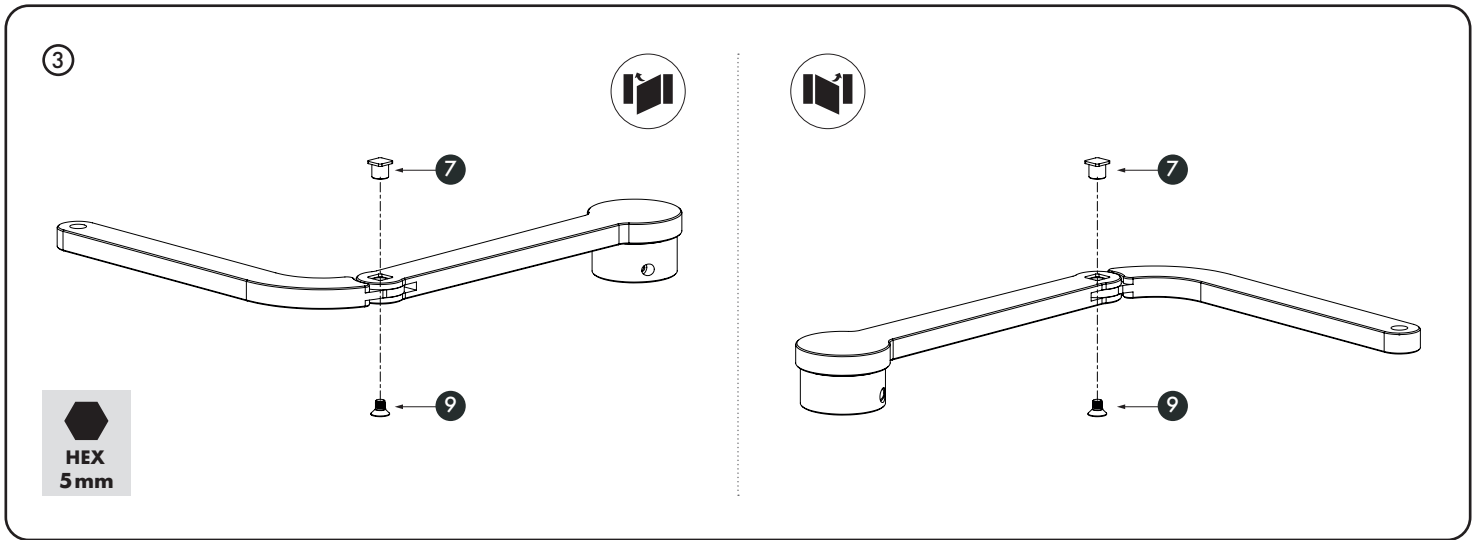
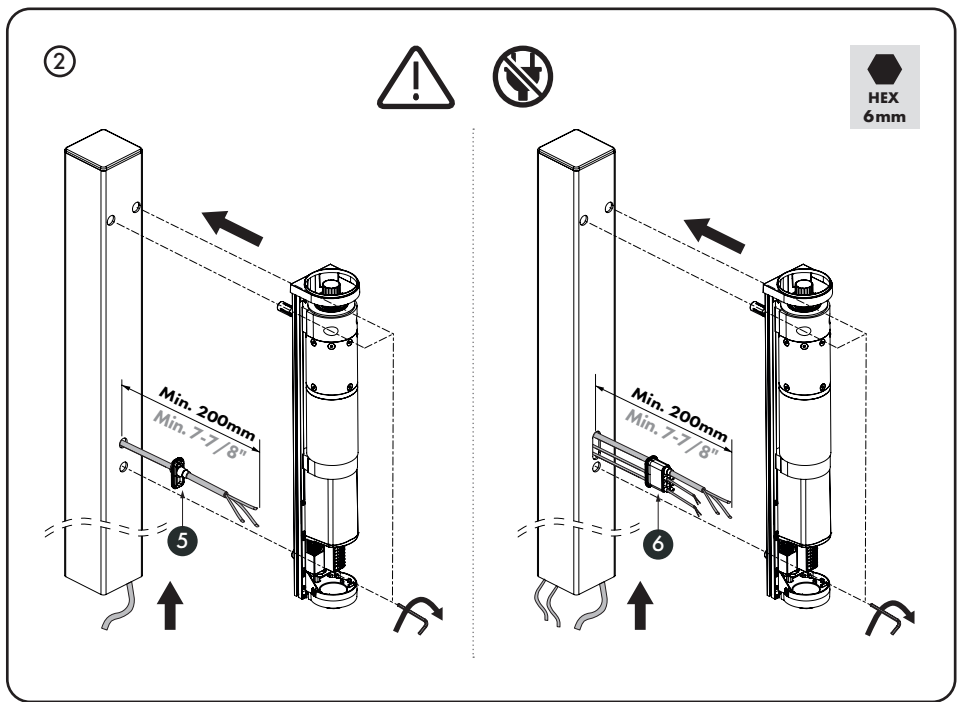
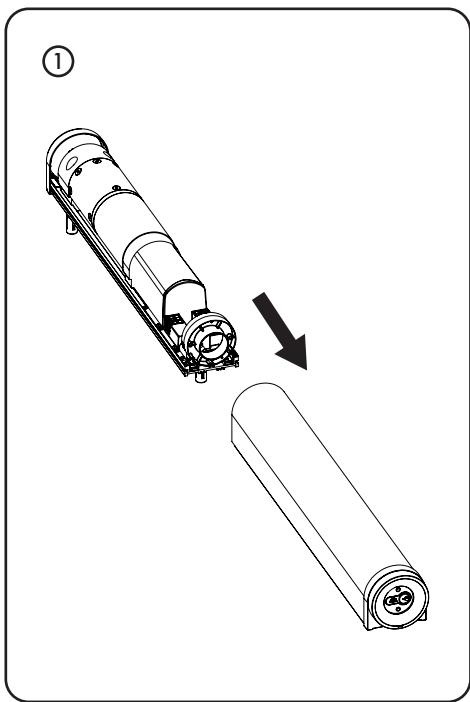
VENUS-A



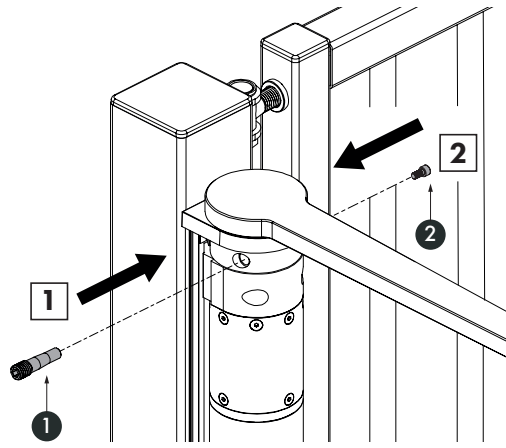
Ø15 mm
Ø9/16"

Ø15 mm
Ø9/16"





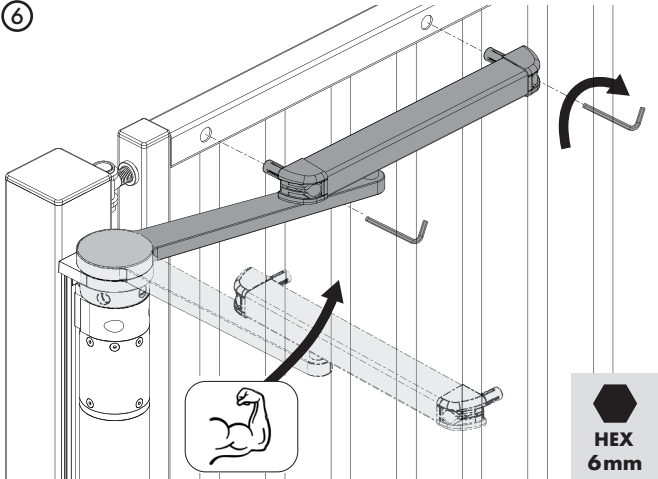
5



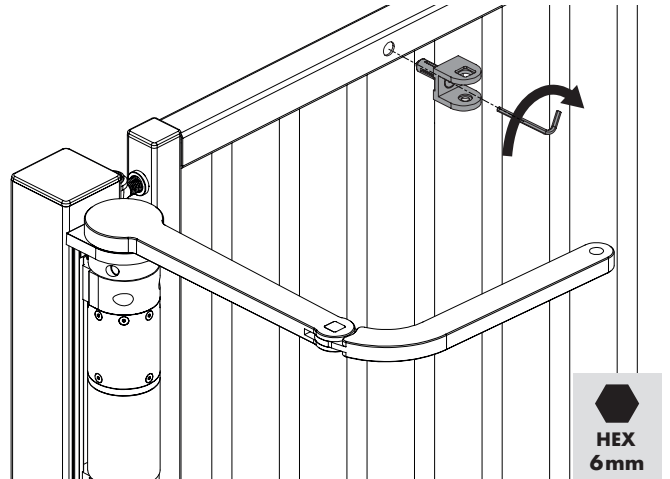
HEX
3mm

HEX
6mm

6

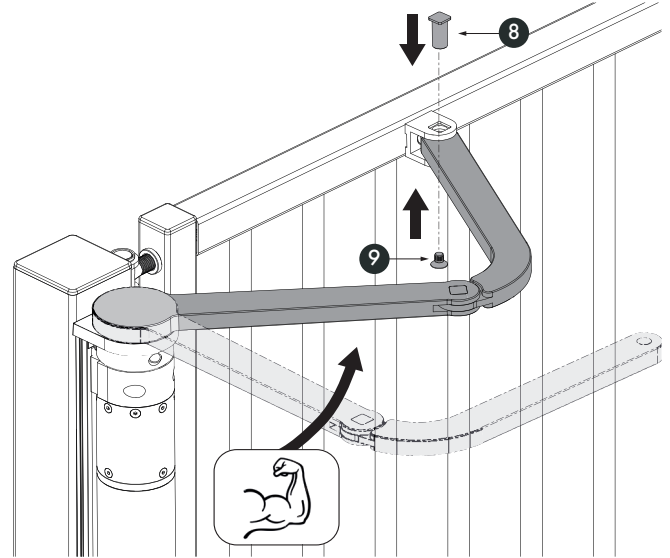
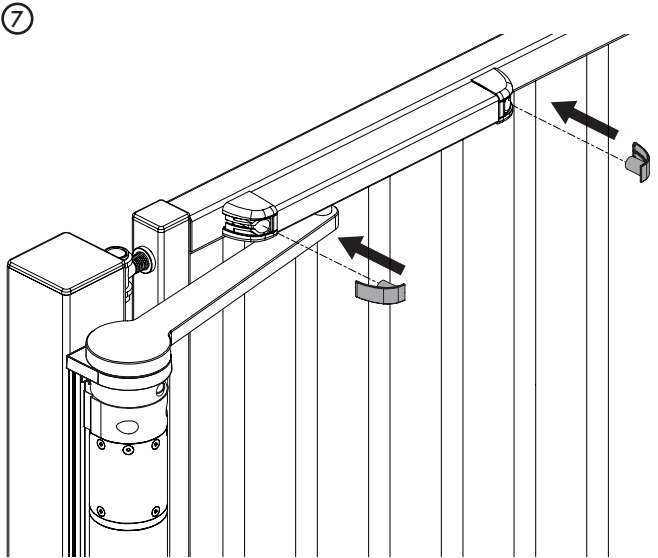


HEX
6mm



HEX
6mm

7



8 Motor setup - configuration du moteur - motorconfiguratie - Motorkonfiguration - configuración del motor - konfiguracija silnika - конфигурация электродвигателя



GET IT ON
Google Play

Download on the
App Store



LOCINOX

LOCINOX USA



www.locinox.com



HQ: +32 56 77 27 66
CEE: +48 71 758 21 00



help@locinox.com



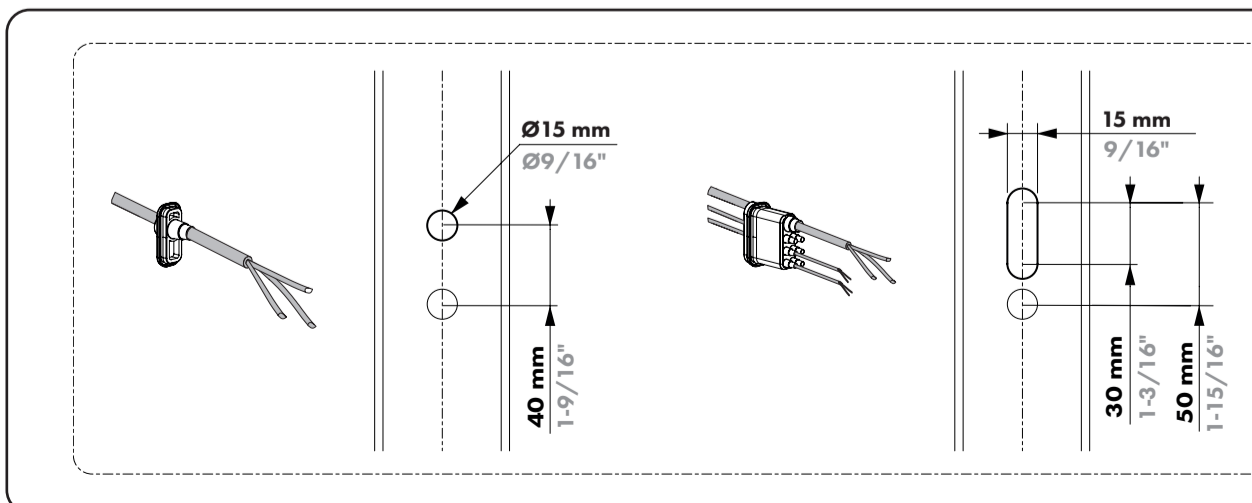
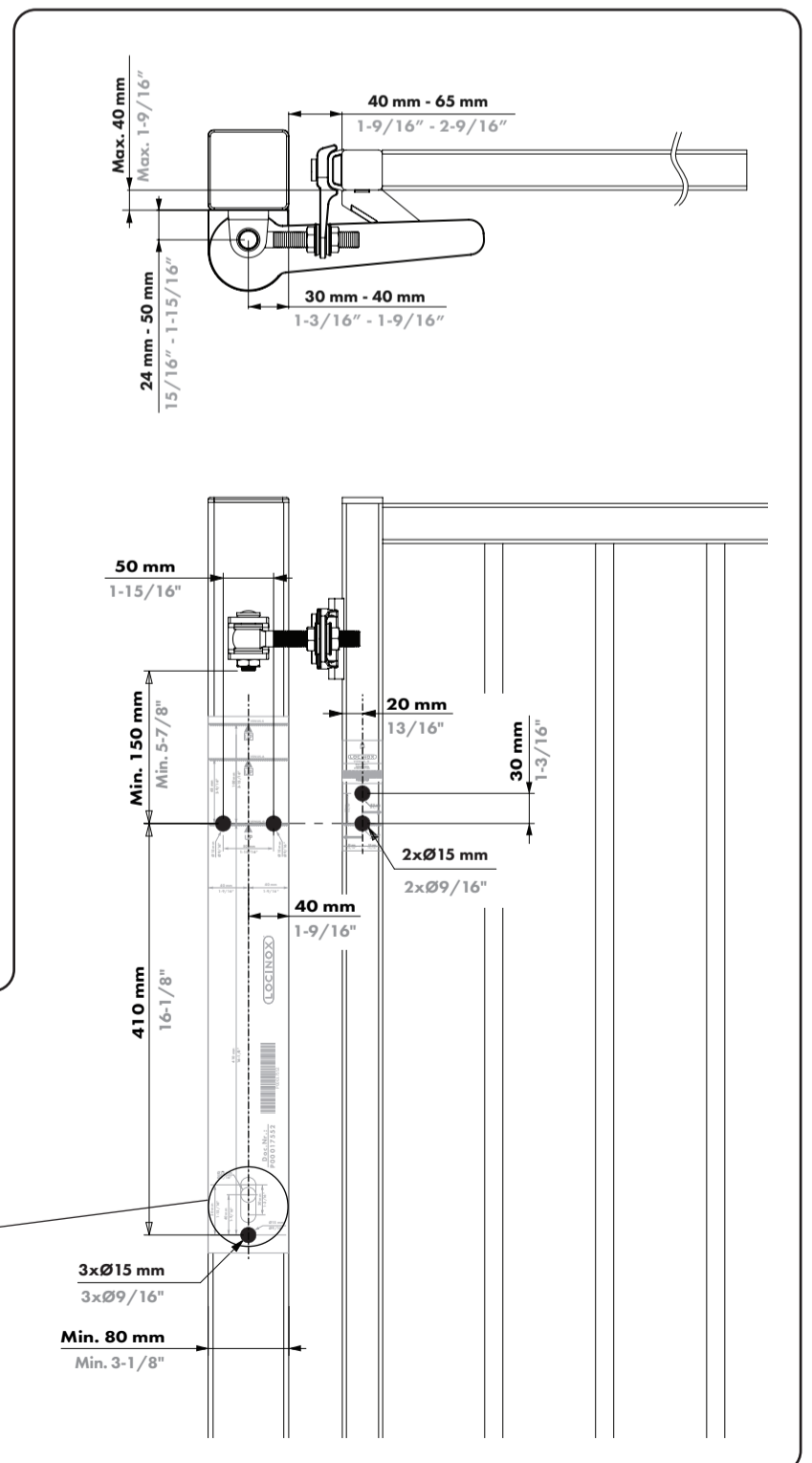
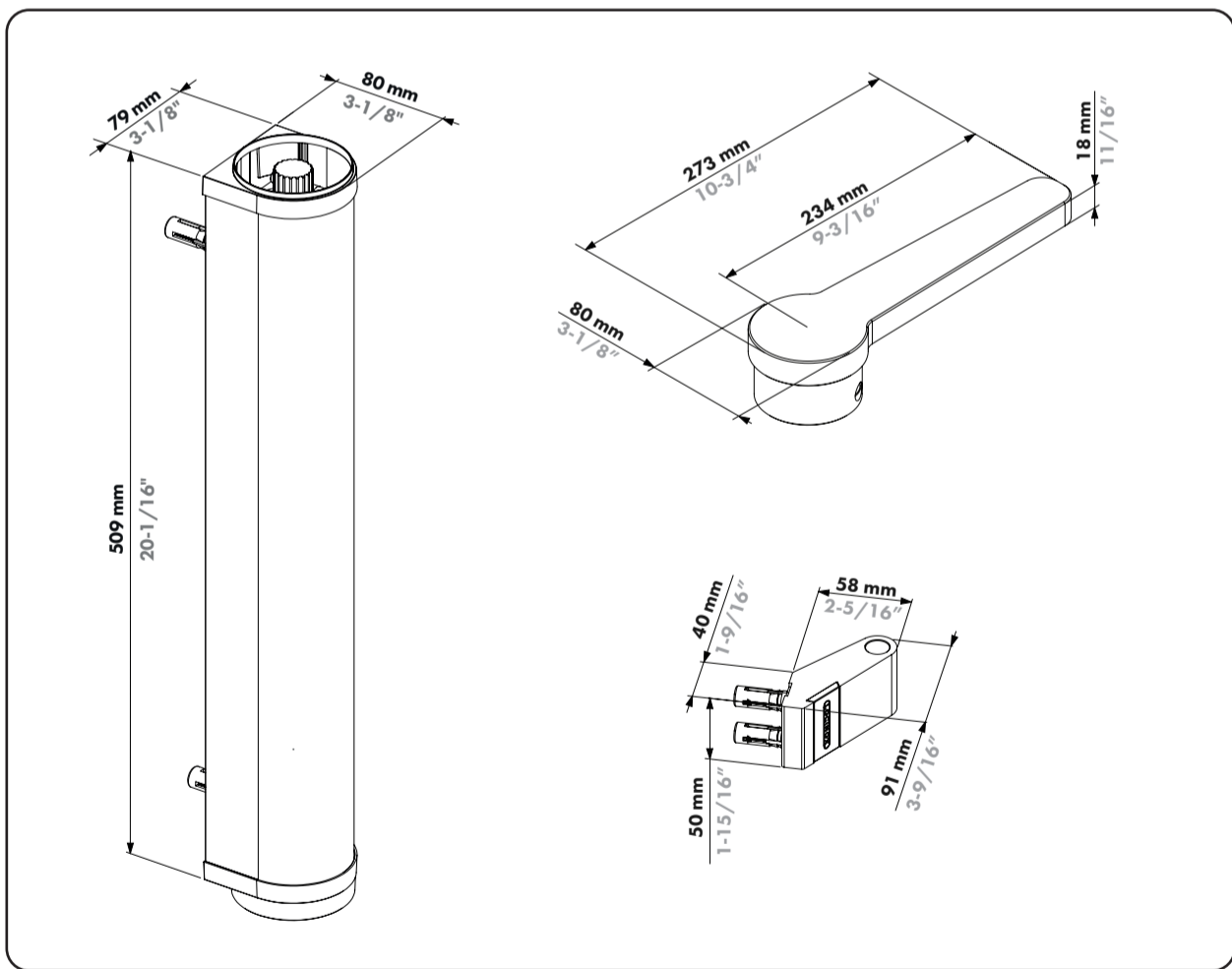
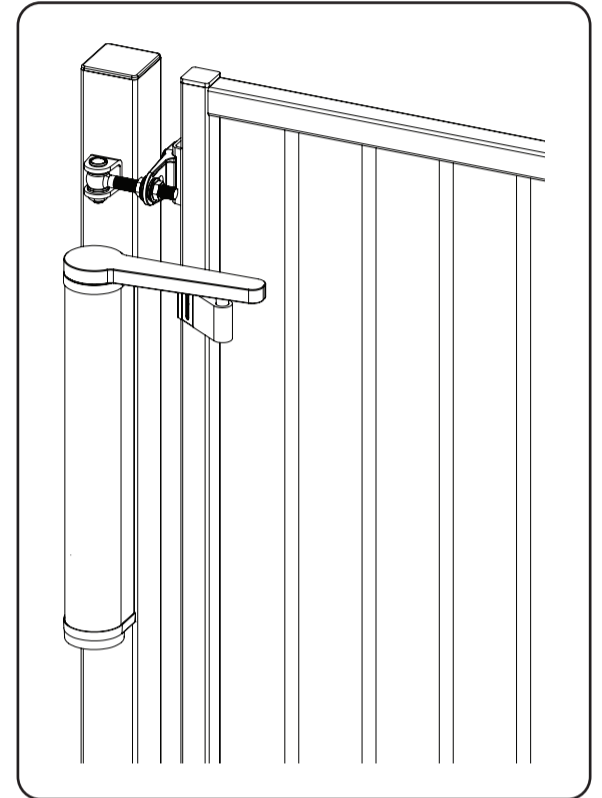
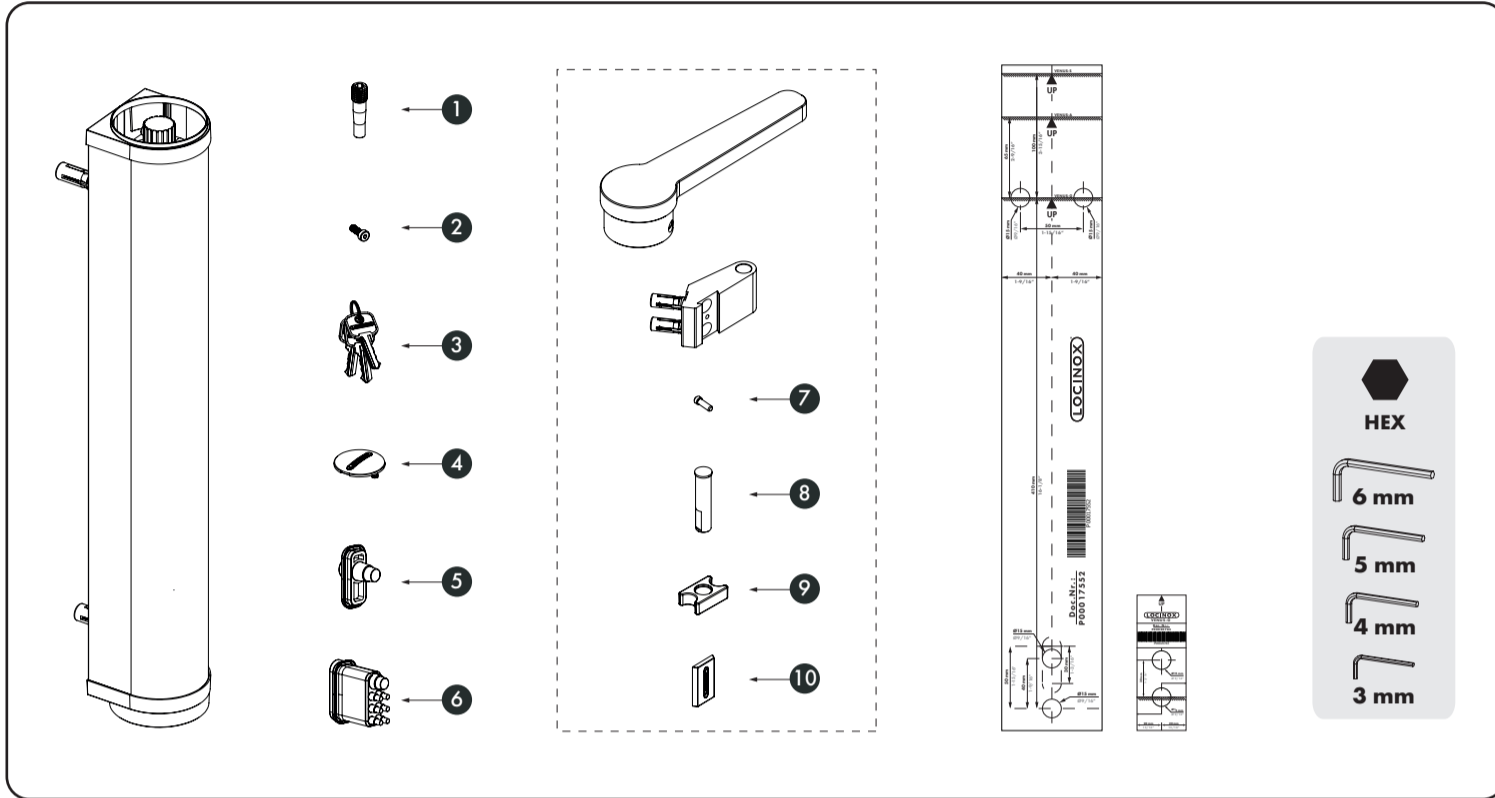
www.locinoxusa.com

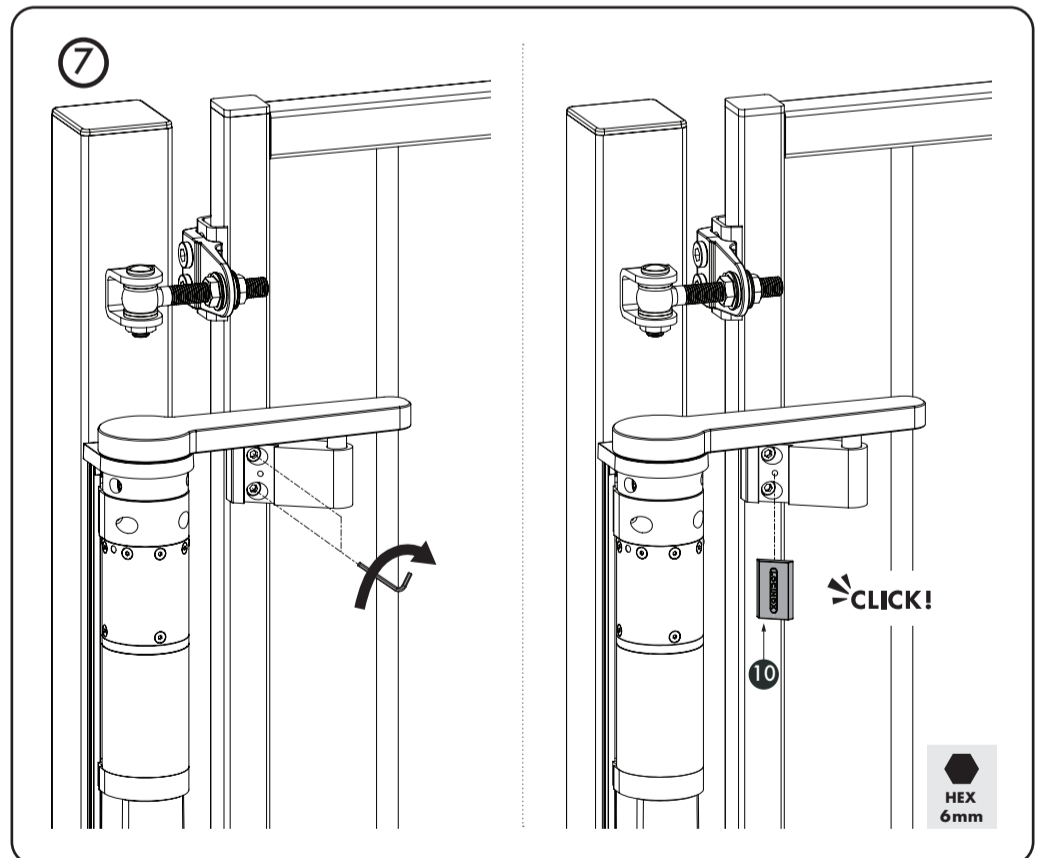
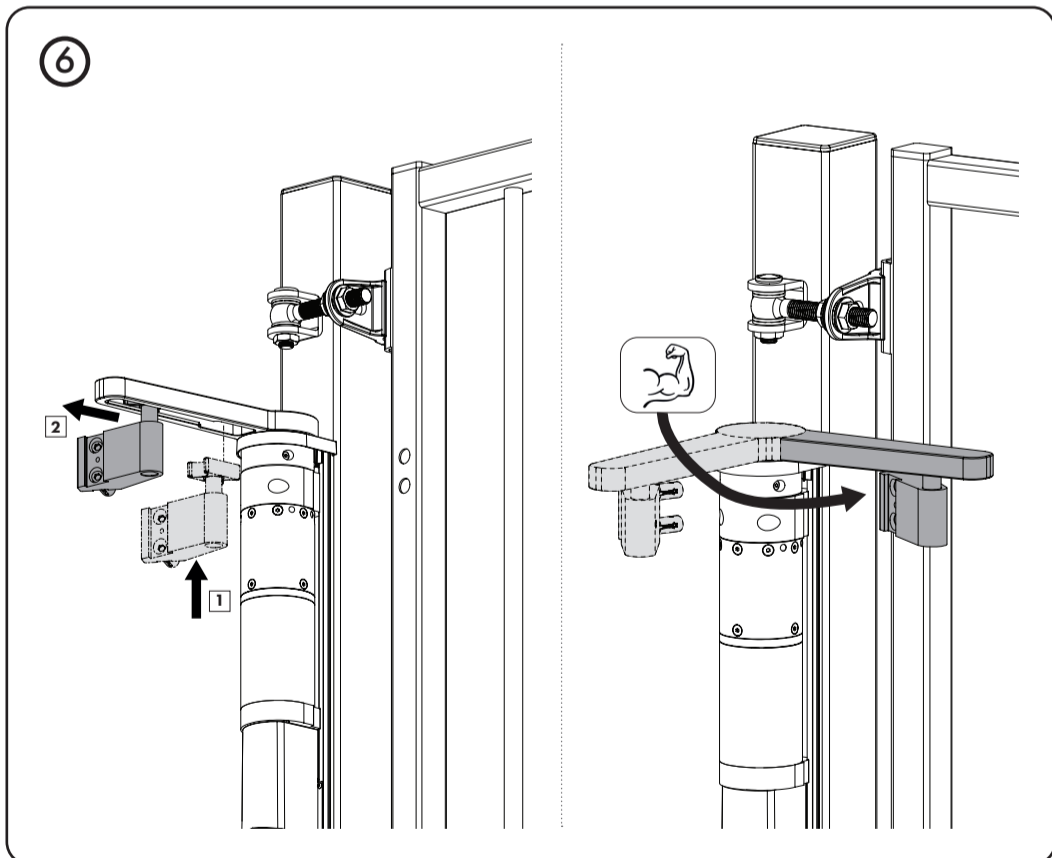
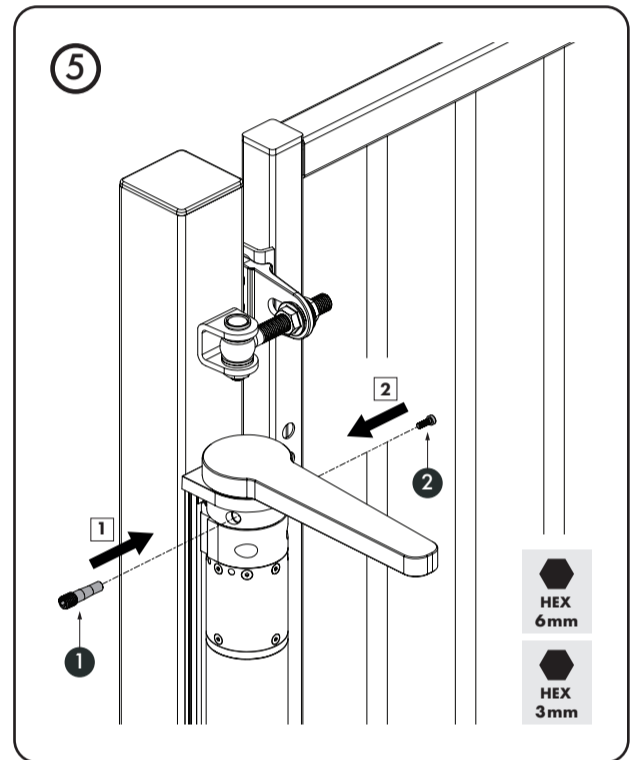
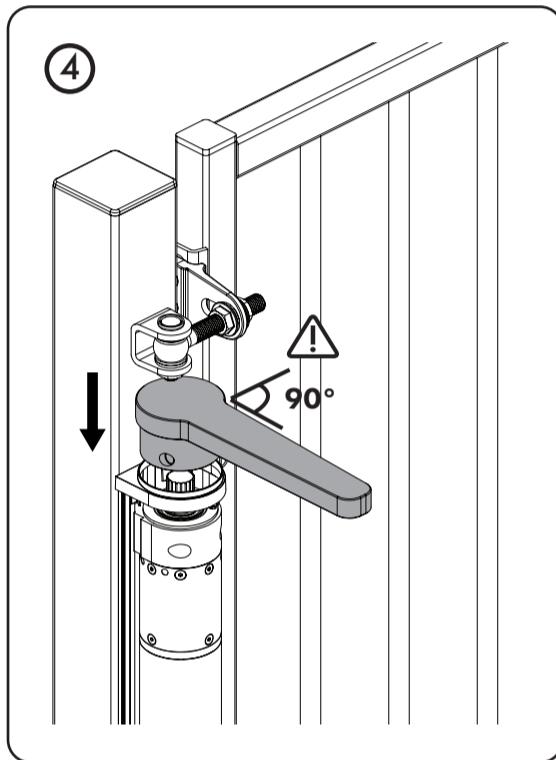
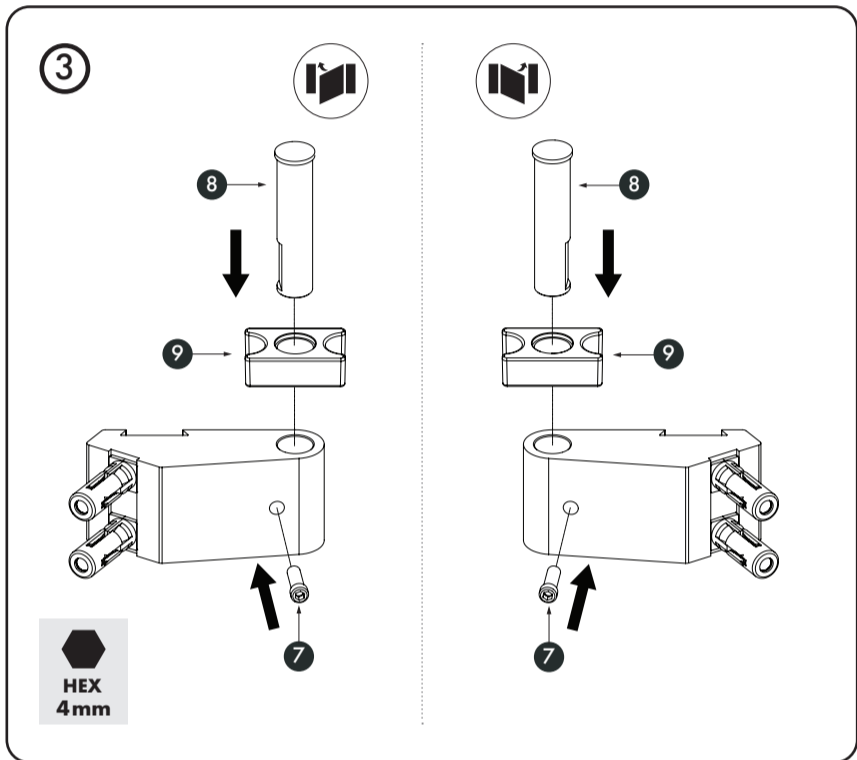
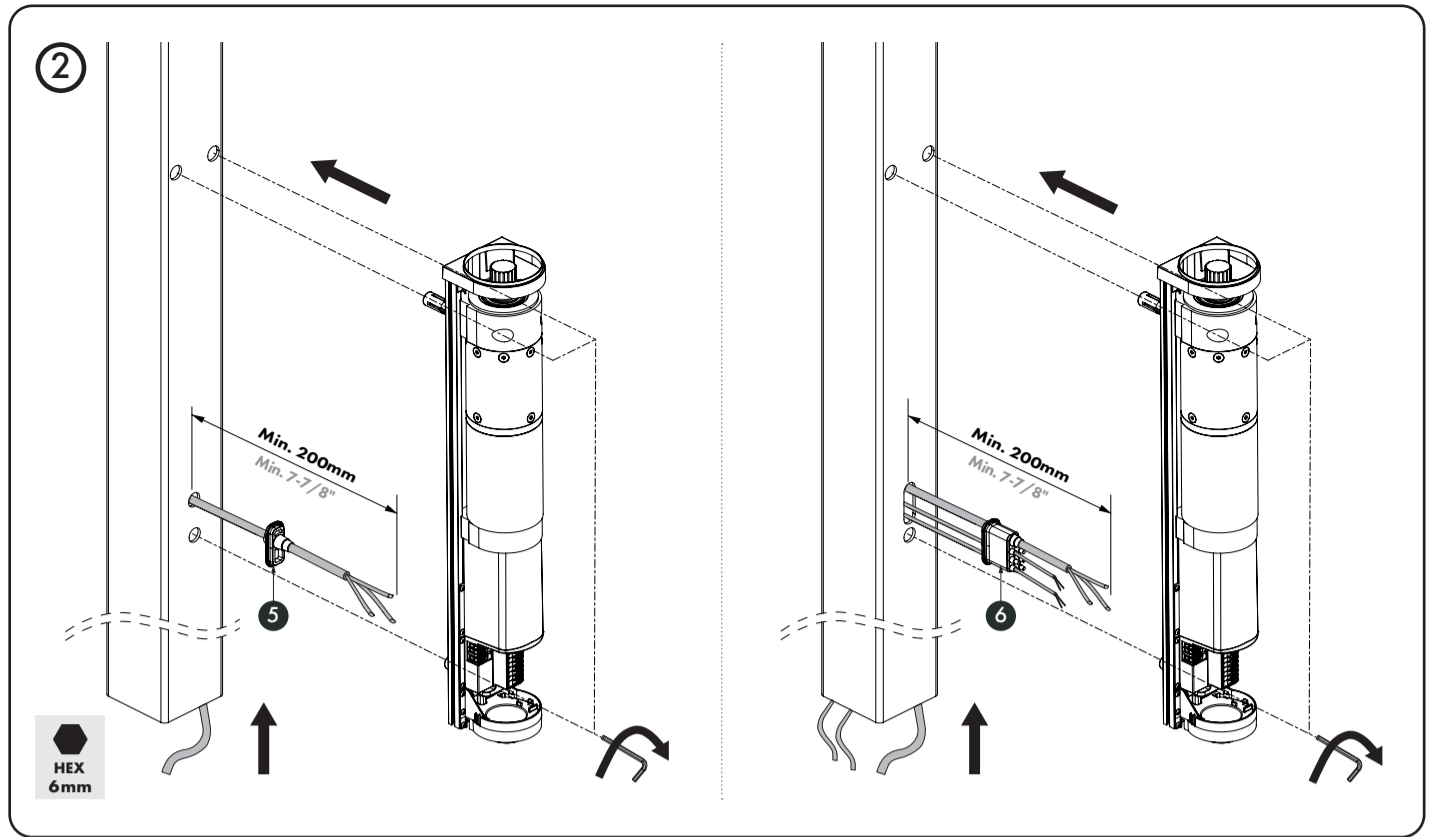
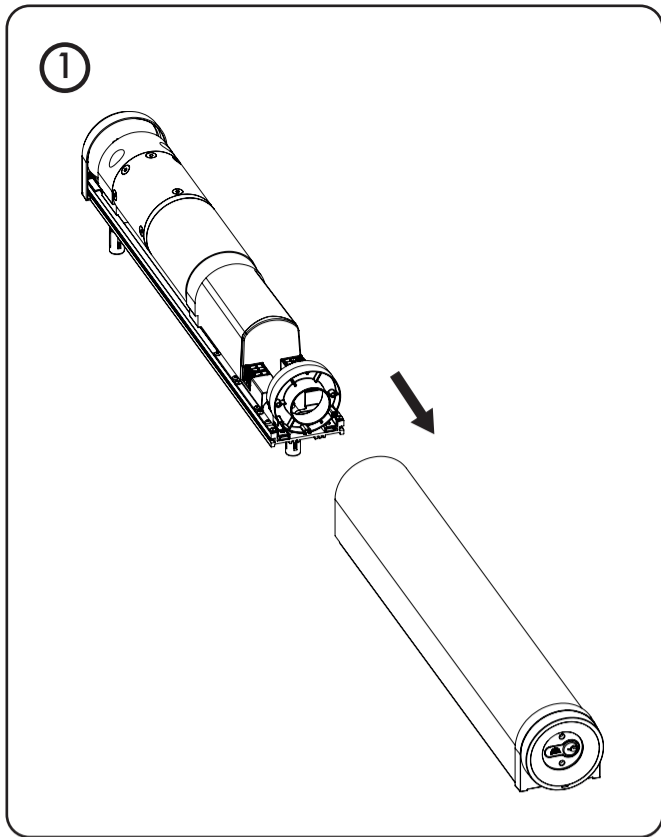



877-LOCINOX




helpusa@locinox.com







pictures@locinox.com

SUCCESSFUL INSTALLATION? Please send us your pictures & videos	SUCCESVOLLE INSTALLATIE? Stuur gerust uw foto's & video's door	INSTALLATION RÉUSSIE? Veuillez nous envoyer vos photos & vidéos	ERFOLGREICHE INSTALLATION? Bitte senden Sie uns Ihre Bilder & Videos	INSTALACION EXITOSA? Por favor envíenos sus fotos y videos	UDANA INSTALACJA? Prześlij nam swoje zdjęcia i filmy	УСПЕШНАЯ УСТАНОВКА? Пожалуйста, отправьте нам свой фотографии и видео
--------------------------------------------------------------------------	--------------------------------------------------------------------------	---------------------------------------------------------------------------	--------------------------------------------------------------------------------	----------------------------------------------------------------------	----------------------------------------------------------------	---------------------------------------------------------------------------------


Let's make it better together

Doc. Nr.: P00020776

Locinox NV • Brabantstraat 107 • 8790 Waregem • Belgium
 Locinox CEE • Irysowa 9 • 55-040 Bielany Wrocławskie • Poland
 Locinox LLC • 460 Windy Point Drive • Glendale Heights - IL 60139 • USA



P00020776



pictures@locinox.com

SUCCESSFUL
INSTALLATION?

Please send us your
pictures & videos

SUCCESVOLLE
INSTALLATIE?

Stuur gerust uw foto's
& video's door

INSTALLATION
RÉUSSIE?

Veuillez nous envoyer
vos photos & vidéos

ERFOLGREICHE
INSTALLATION?

Bitte senden Sie uns
Ihre Bilder & Videos

INSTALACION
EXITOSA?

Por favor envíenos
sus fotos y videos

UDANA
INSTALACJA?

Prześlij nam swoje
zdjęcia i filmy

УСПЕШНАЯ
УСТАНОВКА?

Пожалуйста, отправьте нам
свой фотографии и видео



Doc. Nr.: P00017261

Locinox NV • Brabantstraat 107 • 8790 Waregem • Belgium
Locinox CEE • Irysova 9 • 55-040 Bielany Wrocławskie • Poland
Locinox LLC • 460 Windy Point Drive • Glendale Heights - IL 60139 • USA



P00017261